

# Astrup Cementstøberi A/S

## Hvælvinger:



Hvælvingsplader pakket til transport



Loft i kælder af hvælvingsplader



Hvælvingsplade/-element

### Hvælvingsplader 98x50x12 cm.

Hvælvingsplader bruges som etageadskillelse i forbindelse med renovering og nybyggeri. Hvælvingerne giver en effektiv brandsikring, f.eks. ved anvendelse i fyrrum og har gode varme og lydabsorberende egenskaber.

#### FORBRUGER DEKLARATION.

Hvælvingspladerne er fremstillet i letbeton og armeret med 2 stk. 6mm tentorstål.

Hvælvingspladerne oplægges i I-stålbjælker, der dimensioneres til den aktuelle spændvidde og belastning.

Se tabel på bagsiden af dette produktblad.

Tykkelsen af cementudstøbningen over hvælvingspladerne, afhænger af den ønskede belastning.

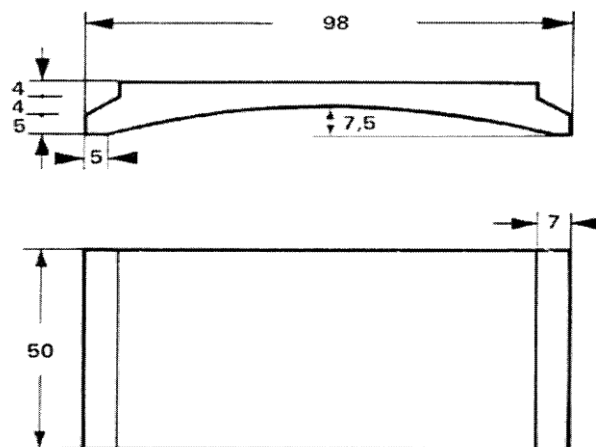
Afstanden mellem bjælkerne er 100 cm.

Hvælvingspladerne har:

En vægt på ca. 35 kg/stk.

En K-værdi på 1,5

Bæreevne: Se tabel på bagsiden



Mål på hvælvingsplade

# Stålbjælker

Til hvælvingsplader



	<b>IPE 100</b>		<b>IPE 120</b>		<b>IPE 140</b>	
	Konstruktionsvægt 150 kg/m <sup>2</sup>		Konstruktionsvægt 152 kg/m <sup>2</sup>		Konstruktionsvægt 155 kg/m <sup>2</sup>	
<b>Spænd-</b>	<b>Bæreevne kg/m<sup>2</sup></b>		<b>Bæreevne kg/m<sup>2</sup></b>		<b>Bæreevne kg/m<sup>2</sup></b>	
<b>Meter</b>	<b>Total</b>	<b>Excl. egenvægt</b>	<b>Total</b>	<b>Excl. egenvægt</b>	<b>Total</b>	<b>Excl. egenvægt</b>
1,8	929	779	1432	1261	2039	1884
2,0	770	620	1166	1014	1679	1524
2,2	650	500	981	829	1408	1253
2,4	558	408	838	686	1200	1045
2,6	475	326	7256	574	1036	881
2,8	476	326	726	574	1036	881
3,0	380	230	562	410	798	643
3,2	341	191	502	350	710	555
3,4	309	159	452	300	638	483
3,6	282	132	422	270	576	421
3,8	258	108	374	222	523	368
4,0	239	89	343	191	475	320
4,2	221	71	314	165	440	285
4,4	207	57	293	141	406	251
4,6	194	44	273	121	376	221
4,8	182	32	255	103	350	195

Beregnings forudsætninger:  
 Stålnorm DS 412  
 KKL 2. MAK 1, Stål 37-2  
 Belastninger:  
 Halm og hø. Hårdtpresset.  
 200 kg m<sup>3</sup>

Halm og hø. Middelpresset til 8m højde 150 kg/m<sup>3</sup>  
 Halm og hø. Middelpresset til 2m højde 100 kg/m<sup>3</sup>  
 Korn 810 kg/m<sup>3</sup>